

大村市 水安全計画

令和4年3月改訂



大村市上下水道局
Omura City Water & Sewerage Works Bureau



目次

水安全計画とは	- 1 -
1 大村市水道事業の概要	- 2 -
2 水道システムの概要	- 3 -
浄水施設概要	- 3 -
3 基本方針の設定	- 7 -
4 危害分析	- 8 -
(1) 危害の抽出	- 8 -
(2) 抽出した危害の評価	- 8 -
(3) 整理表の作成	- 10 -
5 危害への対応措置	- 11 -
(1) 管理対応措置の設定	- 11 -
(2) 管理目標の設定	- 11 -
(3) 管理対応措置の文書化	- 17 -
6 水安全計画の管理運用	- 18 -
(1) 関連文書の管理運用	- 18 -
(2) レビュー	- 18 -
(3) 記録の管理	- 20 -
(4) 支援プログラム	- 20 -
別紙 1 危害原因事象、関連水質項目、リスクレベル、管理対応措置整理表	-21-
別紙 2 関連水質項目ごとの管理目標及び管理目標を逸脱した場合の対応	-26-
別紙 3 水安全計画に基づく各種の妥当性の確認 チェックシート	-33-
別紙 4 改訂記録	-34-
別紙 5 対応措置記録簿	-36-

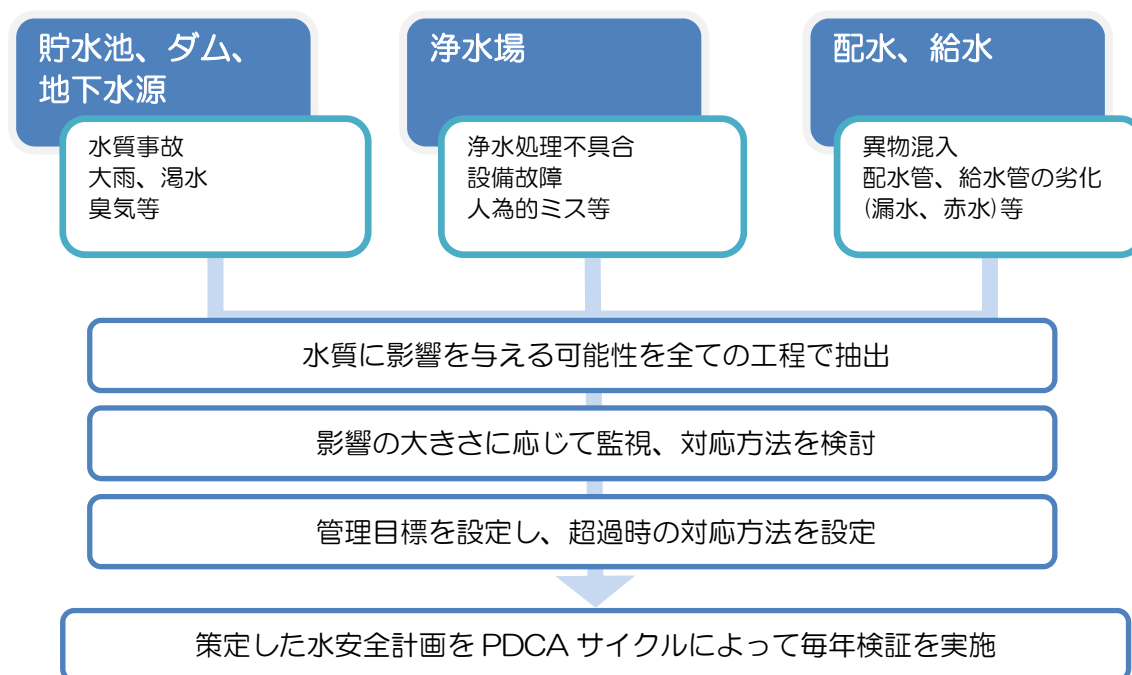
水安全計画とは

大村市上下水道局では、水質基準を満足するよう、原水の水質に応じた水道システムを整備・管理することにより、安全性を確保している。しかしながら、農薬の水源への流入、油類の流出による水源水質汚染、ダム、貯水池の富栄養化等による異臭味被害、水道施設内での消毒副生成物生成など様々な水道水へのリスクが存在している。また、耐塩素性病原生物等が水源へ流入するリスクも考えられる。さらに、水道施設の老朽化や、組織の合理化を進めたことによる人員削減、ベテラン職員の退職に伴う職員の経験年数の低下と、これまで培ってきた技術やノウハウをどのように確保及び向上させていくのかという問題もある。水道を取り巻くこのような状況の中で、水道水の安全性を一層高め、今後とも市民が安心しておいしく飲める水道水を安定的に供給していくためには、水源から給水栓に至る統合的な水質管理を実現することが重要である。

一方、WHO（世界保健機関）では、2004年のWHO 飲料水水質ガイドライン第3版で、食品製造分野で確立されている HACCP(Hazard Analysis and Critical Control Point)の考え方を導入し、水源から給水栓に至る全ての段階で危害評価と危害管理を行い、安全な水の供給を確実にする水道システムを構築する「水安全計画」(Water Safety Plan；WSP)を提唱している。

この水安全計画に基づく水質管理手法の国内への導入に資するため、厚生労働省では水安全計画策定ガイドラインを作成し、水安全計画の策定を推奨している。

大村市上下水道局においても、水源から給水栓に至る水質管理をより一層高め、安心安全な水道水の安定供給を確保するため、平成29年3月に「大村市水安全計画」を策定し運用している。

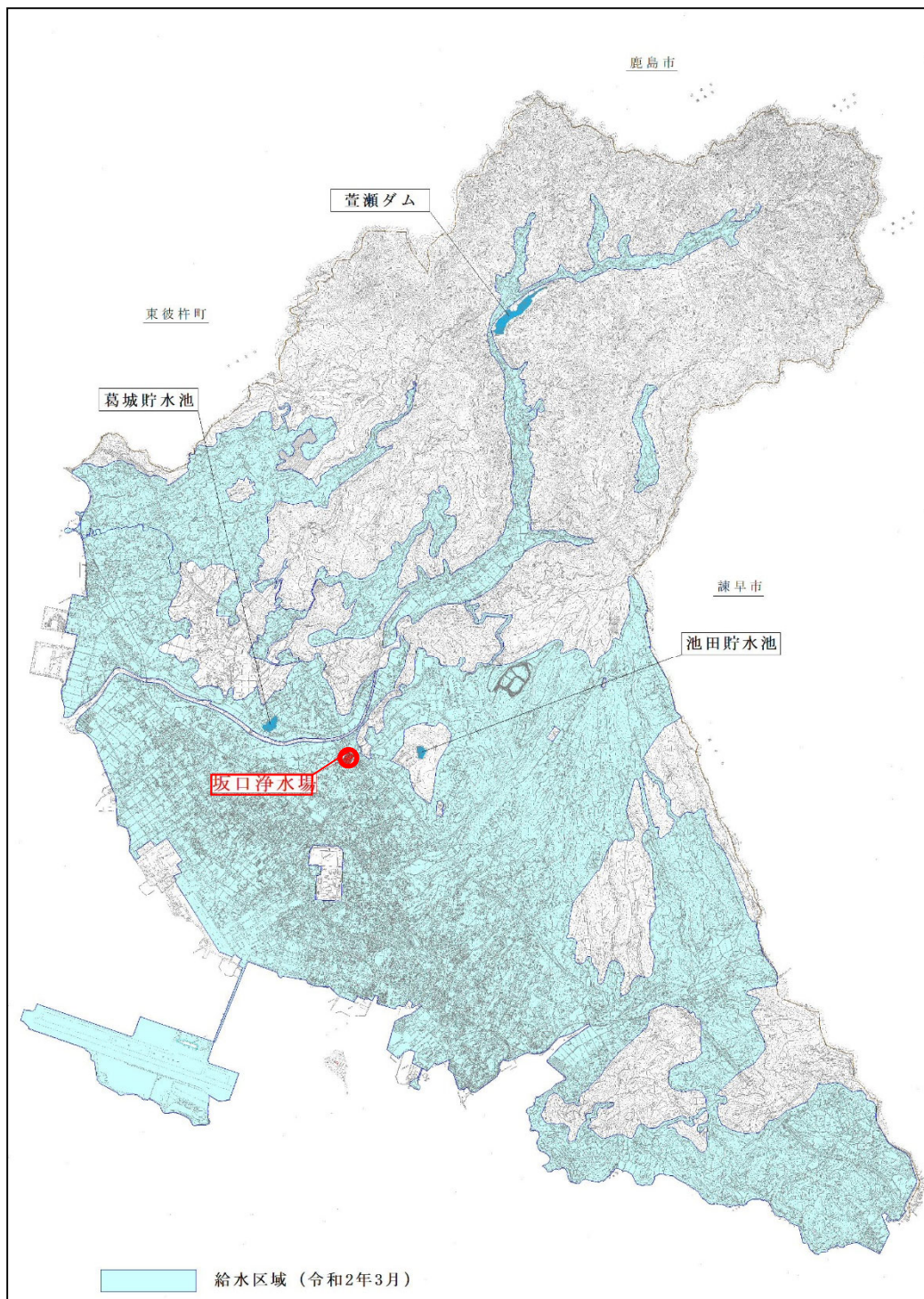


1 大村市水道事業の概要

大村市の水道事業は、大正 13 年水道事業を計画申請し大正 15 年に事業認可を受け、市街地の一部を対象に計画給水人口 10,000 人 計画給水量 1,200m³/日で創設、昭和 3 年に完成し給水を開始した。

昭和 20 年の大村海軍航空隊及び第 21 海軍航空廠の解体に伴い、軍の専用であった水道施設を引き継ぐため、第 1 回拡張事業を実施し、その後人口の増加等による需要量の増加に対応するため、13 回の拡張事業を実施し、水の安定供給と経営基盤の強化を図っている。

図 1 給水区域一般平面図



2 水道システムの概要

浄水施設概要

大村市上下水道局は、市内に12か所の浄水施設を有し、市内全域に給水している。

・坂口浄水場

萱瀬ダム、葛城貯水池、池田貯水池から直接導水し凝集沈殿-急速ろ過処理で浄水した水と市内各所の地下水を混合し、市内のほぼ全域に給水する浄水場である。

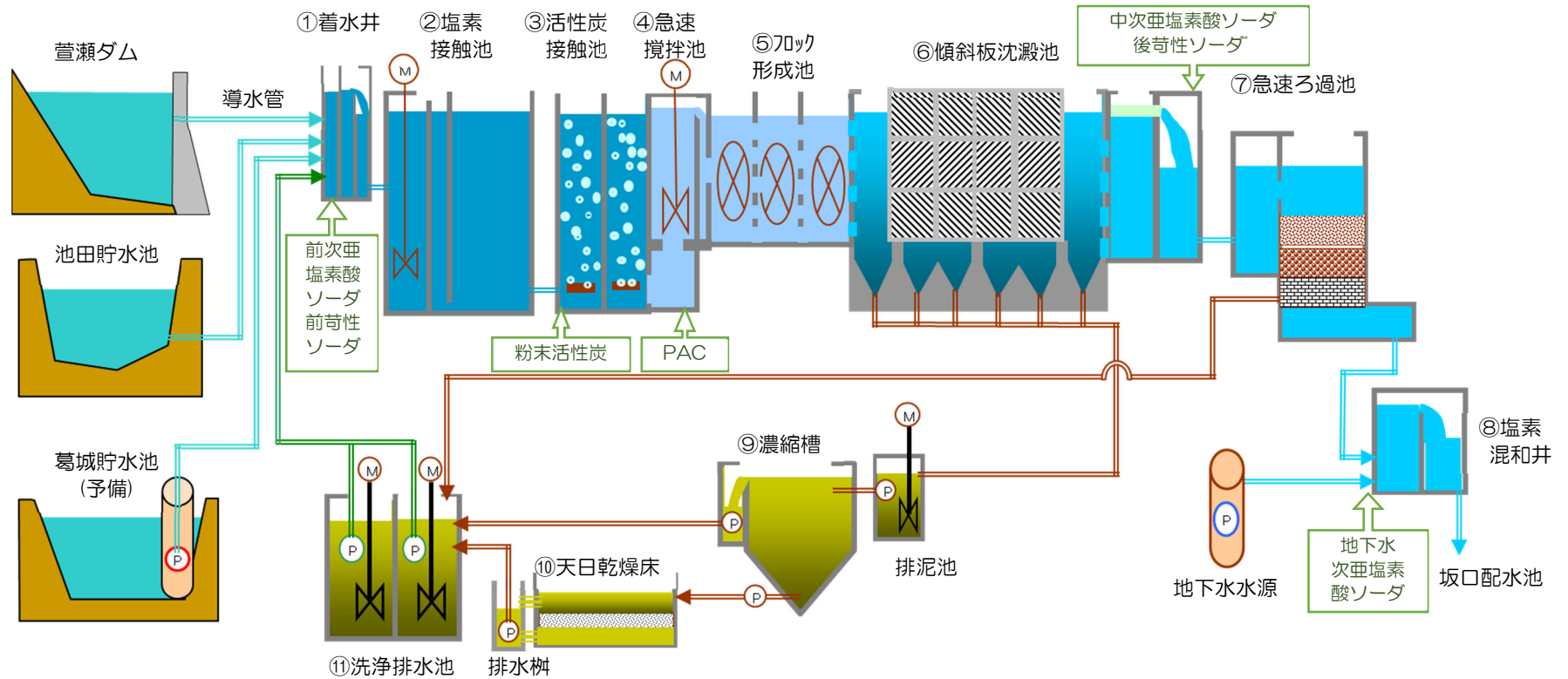
(表 1、図 2)

表 1 坂口浄水場の概要

水源名	種類	取水可能量 ^(注1) m ³ /日	水源の特徴	浄水処理方法等	
萱瀬ダム	表流水	15,000	プランクトン発生 富栄養化	凝集沈殿、前塩・中塩処理 粉末活性炭処理、急速ろ過 公称施設能力 30,000 m ³ /日 (葛城貯水池:予備水源)	
葛城貯水池		—			
池田貯水池		2,450			
今富水源	地下水	2,800	大腸菌群検出	塩素消毒のみ	
今富第2水源		1,000			
福重水源		2,500			
寿古水源		1,550			
立花水源		3,080			
才福寺水源		1,920			
黒丸水源		1,100			大腸菌群検出 テトラクロエチレン検出 硝酸態窒素が高い
小路口水源		500			大腸菌群検出 硝酸態窒素が高い
鬼橋水源		570			大腸菌群検出
鬼橋第2水源		1,860			大腸菌群検出

(注1) 括弧の数字は予備水源の取水可能量

図2 坂口浄水場のしくみ



① 着水井	ダム貯水池の水が最初に着くところで、原水を混合する	⑦ 急速ろ過池	沈澱池で取除けなかったフロックを砂でろ過して取り除く
② 塩素接触池	原水中の鉄マンガンを次亜塩素酸ソーダで酸化し沈みやすくする	⑧ 塩素混和井	地下水を消毒し、ろ過した水と混和する
③ 活性炭接触池	粉末活性炭で原水の臭いや色々な化学物質を吸着する	⑨ 濃縮槽	沈澱池で沈めたフロック(汚泥)を集め濃縮する
④ 急速攪拌池	注入した凝集剤(PAC)を攪拌する	⑩ 天日乾燥床	濃縮された汚泥を天日で乾燥させる
⑤ 70㉿形成池	凝集剤で水中のゴミなどを固めてフロックを作り沈みやすくする	⑪ 洗浄排水池	ろ過池の砂の洗浄水と濃縮槽上澄水、排水柵からの水を一時的に貯め着水井へ戻す
⑥ 傾斜板沈澱池	フロックを沈め取り除く		

浄水薬品

ポリ塩化アルミニウム (PAC)・・・水の中の濁り物質を固め沈みやすくする
 粉末活性炭・・・・・・・・・・水中の臭いや化学物質、農薬などを吸着する
 次亜塩素酸ソーダ・・・・・・・・・・主に水の消毒に用いる。水中に含まれる成分を酸化する
 苛性ソーダ・・・・・・・・・・強アルカリ性の薬品でPHを上げる

以下の浄水場は地下水を水源とし、塩素滅菌処理後市内に給水している。

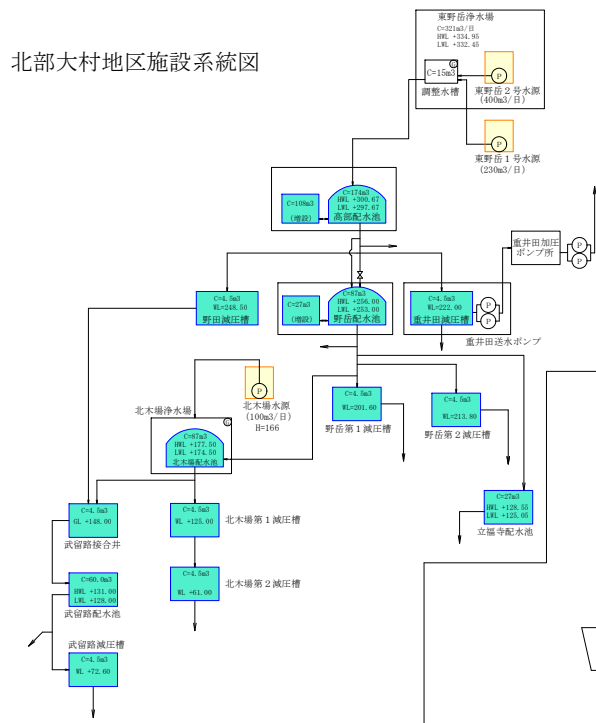
(表 2、図 3)

表 2 地下水を水源とする浄水場

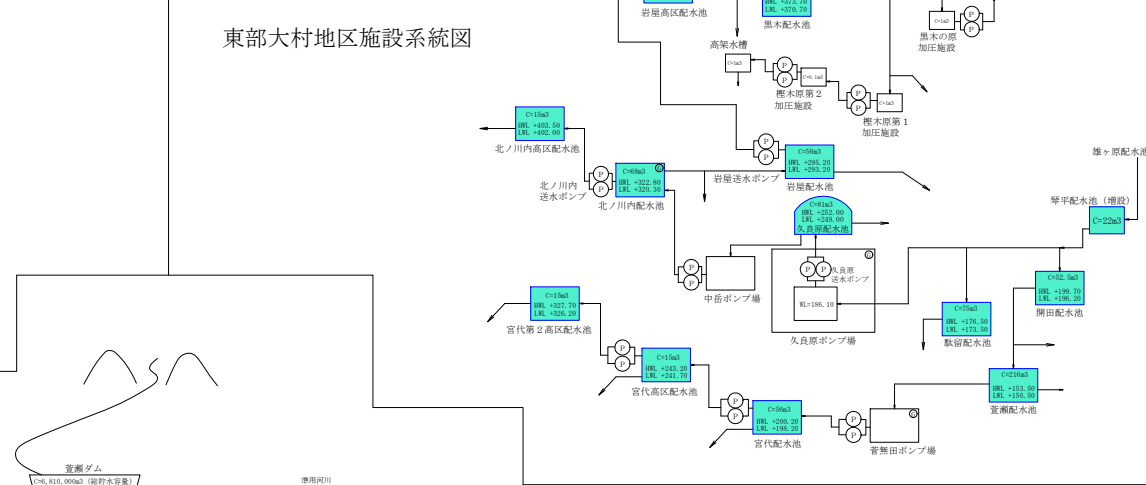
浄水場名	水源名	取水可能量 m ³ /日	水源の特徴	浄水処理方法
日岳浄水場	日岳水源	560	大腸菌群検出 硝酸態窒素が高い	塩素消毒のみ
松原浄水場	松原水源	1,600	大腸菌検出 侵食性遊離炭酸が高い	紫外線処理 塩素消毒
	松原第2水源	380	大腸菌群検出 侵食性遊離炭酸が高い	
富の原 第1浄水場	富の原第1水源	400	大腸菌群検出 塩化物イオンの上昇	塩素消毒のみ
富の原 第2浄水場	富の原第2水源	1,400	大腸菌群検出 塩化物イオンの上昇	
富の原 第3浄水場	富の原第3水源	300	硝酸態窒素が高い	
松並浄水場	松並水源	900	大腸菌群検出 硝酸態窒素が高い	塩素消毒のみ
杭出津浄水場	杭出津第1水源	870	大腸菌検出 嫌気性芽胞菌検出 侵食性遊離炭酸が高い 硝酸態窒素が高い	紫外線処理 曝気処理 塩素消毒
	杭出津第2水源	260		
	杭出津第3水源	950		
大多武浄水場	大多武第4水源	560	大腸菌群検出	塩素消毒のみ
	大多武第5水源	400		
	大多武第6水源	770		
東野岳浄水場	東野岳1号水源	230	良好	塩素消毒のみ
	東野岳2号水源	400		
北木場浄水場	北木場水源	100	大腸菌群検出 侵食性遊離炭酸が高い	塩素消毒のみ
南川内浄水場	南川内水源 No1	150	大腸菌群検出	紫外線処理 塩素消毒
	南川内水源 No2		大腸菌検出	

図3 大村市水道施設系統図

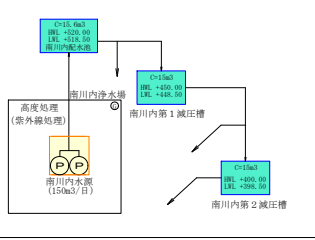
北部大村地区施設系統図



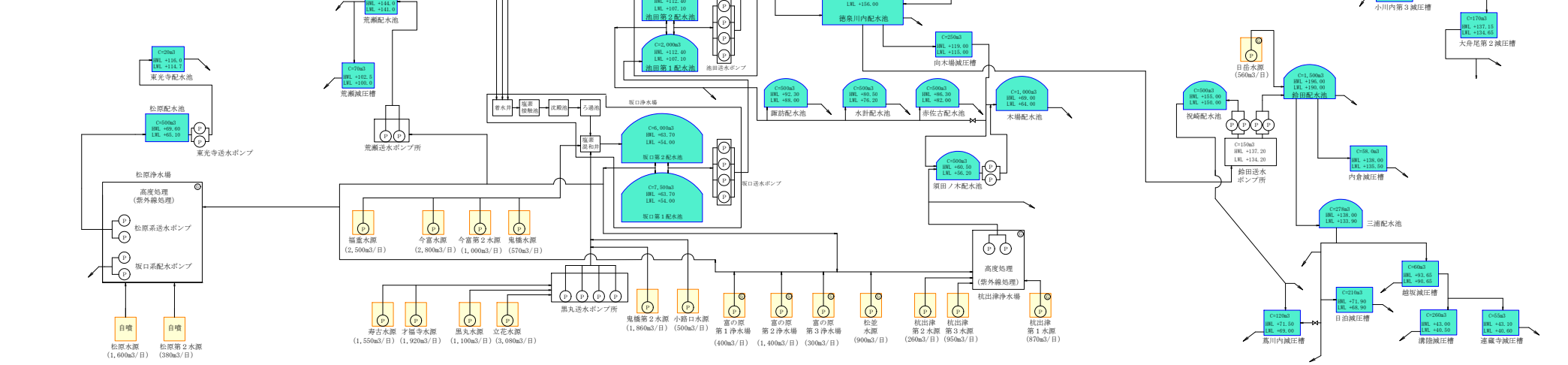
東部大村地区施設系統図



南川内地区施設系統図



施設系統図



◎：塩素消毒

3 基本方針の設定

大村市上下水道局では、令和 3 年に安全で安心な水の安定的な供給を将来にわたって持続していくことを水道事業の使命として、本市の水道事業の基本理念とその実現方策を示す「おおむら水道ビジョン 2021」を策定した。

おおむら水道ビジョン 2021 の基本目標

- 【安全】 1 安定的な水源を確保し、安全でおいしい水を供給します。
- 【強靱】 2 適正な施設更新や危機管理により、安定した水の供給に努めます。
- 【持続】 3 環境の事を考えた事業運営に努めます。
- 【持続】 4 適正な業務管理と維持管理に努めます。
- 【持続】 5 サービスの向上と経営の安定に努めます。

五つの基本目標のうち、「【安全】 1 安定的な水源を確保し、安全でおいしい水を供給します」、「【強靱】 2 適正な施設更新や危機管理により、安定した水の供給に努めます」の実現にむけ、水質管理において想定される全ての危害^(注2)への対応方法を整備することで、これまで以上に安心安全な水道水を安定的に供給することを目的に「水安全計画基本方針」を設定した。

大村市水安全計画基本方針

水源から給水栓に至る全ての過程で想定される水質変動や危害物質流入、機器トラブル等の危害原因事象^(注3)を分析し、それらに対する水質管理の手順書や対応マニュアルを体系的に整備し運用していくとともに、問題点や周囲の状況変化に適合させるためにも定期的な検証及び見直しを行う。

本計画を継続的に運用することで、水質管理をより一層徹底し、危害発生の早期発見と効果的な対応による危害の予防や最小化に努め、水道水質の信頼性、安全性を更に向上させる。

- (注2) 危害…損害又は損失が発生すること、又はそのおそれがあること
「シアンが水道に混入した」とする事例では、「シアンが混入した水道水によって利用者に健康被害又はそのおそれが生じること」
- (注3) 危害原因事象…危害を引き起こす事象のこと
「シアンが水道に混入した」とする事例では、「シアンを水道水に混入させてしまったこと(例えば工場からの流出)」

4 危害分析

この水安全計画を策定するため、水源から給水栓に至るまでの過程において、将来起こりうる危害についての分析を行った。

危害分析では、水源から給水栓に至るまでの過程における水道水質に影響を及ぼす可能性がある全ての危害原因事象を、水質検査結果、水源および水道システムに関する情報をもとに抽出し、危害原因事象の「発生頻度」と「影響程度」を体系的に分析して、危害の重大さを評価した。

次に、危害の重大さに応じて、危害の影響を未然に防止するための対応方法(管理対応措置)を設定した。これによって、危害が発生した場合は、迅速かつ的確な対応を図り、水道水の高い安全性を将来にわたって確保することが可能となる。

(1) 危害の抽出

水源から給水栓に至るまでの水道システムについて情報収集を行い、水道システムに存在する潜在的な危害も含めた危害原因事象の抽出を行った。

危害原因事象の発生プロセスの想定に際しては、排水等の恒常的な汚染源、浄水処理プロセス、施設の維持管理のほか、気象、事故等にも配慮した。また、関連する水質項目についても検討し特定した。なお、地震については、大村市上下水道局危機管理計画によるものとし、地震による水道システムへの直接の危害を除外した。危害原因事象に関連する水質項目とは、その危害原因事象により引き起こされる危害となる水質項目である。なお、危害原因事象によっては、複数の水質項目が特定される場合もあり、また、関連する水質項目が特定できない場合もある。

(2) 抽出した危害の評価

抽出した危害原因事象に対する評価を、発生頻度の分類、影響程度の特定、リスクレベル^(注4)の設定のマトリックス^(注5)に従いリスクレベルを設定した。

(注4) リスクレベル…危害原因事象の発生頻度、影響程度によって定まるリスクの大きさ

(注5) リスクレベル設定のマトリックス

…危害原因事象の発生頻度、影響程度とリスクレベルとの対応関係に関する表

発生頻度の分類

抽出した危害原因事象の発生頻度の分類は、運転管理記録や経験事象を参考とした。

分類	内容	頻度
A	滅多に起こらない	10年以上に1回
B	起こりにくい	3~10年に1回
C	やや起こる	1~3年に1回
D	起こりやすい	数カ月に1回
E	頻繁に起こる	毎月

影響程度の特定

抽出した危害原因事象の影響程度のカテゴリは、運転、利用上支障のない段階から取水停止、送水停止に至る段階の5段階とした。

分類	内容	説明
a	取るに足りない	利用上の支障はない
b	考慮を要す	利用上の支障があり、多くの人々が不満を感じるが、ほとんどの人は別の飲料水を求めるまでには至らない
c	やや重大	利用上の支障があり別の飲料水を求める
d	重大	健康上の影響が表れる恐れがある
e	甚大	致命的影響が表れる恐れがある

リスクレベルの設定のマトリックス

発生頻度と影響程度からリスクレベルを以下のとおり設定した。

				影響程度				
				取るに 足りない	考慮を 要す	やや 重大	重大	甚大
				a	b	c	d	e
発生 頻度	頻繁に起こる	毎月	E	1	4	4	5	5
	起こりやすい	数カ月に1回	D	1	3	4	5	5
	起こりにくい	1~3年に1回	C	1	1	3	4	5
	やや起こる	3~10年に1回	B	1	1	2	3	5
	減多に起こらない	10年以上に1回	A	1	1	1	2	5

このリスクレベルの設定の判断において用いる発生頻度の分類、影響程度の分類、リスクレベル設定マトリックスについては、水道水の場合、発生頻度が小さくても影響程度が大きい危害原因事象は重要と考えるべきであることから、影響程度が取るに足りないものは発生頻度が多くても問題は小さいのでレベル1としている。一方、甚大な影響が現れるおそれがある場合はめったに起こらないものであっても発生すれば問題は大きいのでレベル5としている。

なお、得られたリスクレベルは、新たな管理措置^(注6)の導入や現状の管理対応措置の改善等の必要性や優先度を判断する根拠にするとともに、管理対応措置の内容・水準の検討のための材料にする。

(3) 整理表の作成

抽出した危害原因事象について、現状の水道システムにおける管理対応措置を整理した。
(別紙1) この表では、各事業所における主な管理対応措置を異常発見時の初動対応、水質への影響を最小限に抑えるための対応措置、改善されない場合の最終措置の3段階に整理している。3段階の対応措置は、状況に応じて同時に対応し、必要に応じて応急給水、応急復旧等も行う。状況を確認し原因を究明するとともに、水質への影響を最小限に抑えるための対応措置を行い原因の復旧対応を行う。

(注6) 管理措置・・・危害原因事象による危害の発生を防止する、又はそのリスクを軽減するためにとる管理内容浄水場において実施する浄水薬品の注入や沈澱・ろ過等の運転操作等

5 危害への対応措置

(1) 管理対応措置の設定

危害原因事象が発生した場合、迅速かつ的確にその影響を未然に防止するもしくは最小限にとどめるために、リスクレベルに応じた管理対応措置を設定した。管理対応措置は、水道事業者として対応が可能であり、水質管理上重要な箇所(浄水場、配水工程、給水工程)について設定した。



坂口浄水場 水質計器室

(2) 管理目標^(注7)の設定

処理工程での管理措置が機能しているかを判断するため、主な水質項目ごとに管理目標の設定を行った。(表 3,4,5,6,7,8,9)

表 3 管理目標の設定 (坂口浄水場)

水質項目	監視地点	管理目標	備考
残留塩素	塩素接触池出口	1mg/L 程度	プランクトン発生状況で目標値変更
	沈澱処理水ろ過池出口	0.3~2.0mg/L	
	坂口配水池	0.4~1.0mg/L	
濁度	萱瀬ダム原水 葛城貯水池原水 池田貯水池原水 混合原水 沈澱処理水	急激な変化がみられないこと	
	ろ過池出口	0.05 度以下	0.1 度以下を保持する ^(注8)
pH	萱瀬ダム原水 葛城貯水池原水 池田貯水池原水 混合原水	急激な変化がみられないこと	
	塩素接触池出口	7.2~7.4	前苛性ソーダ注入時のみ
	沈澱処理水ろ過池出口	7.0~7.4	
	池田配水池配水	7.4~7.8	
臭気 (かび臭物質)	ろ過水	定量下限値未滿	毎月の定期検査

(注7) 管理目標・・・管理措置が機能しているかどうかを示す基準であり、対応措置の発動要件として用いるもの

(注8) 水道におけるクリプトスポリジウム等対策指針

表 4 管理目標の設定（日岳浄水場、富の原第1、第2、第3浄水場、松並浄水場）

水質項目	監視地点	管理目標	備考
残留塩素	日岳浄水場	0.7~0.9mg/L	鈴田系管末残留塩素濃度維持のため追塩施設としての機能を持つ
	富の原第1浄水場	0.2~0.4mg/L	
	富の原第2浄水場		
	富の原第3浄水場		
	松並浄水場		

表 5 管理目標の設定（杭出津浄水場）

水質項目	監視地点	管理目標	備考
残留塩素	杭出津第1水源	1mg/L程度	鉄細菌予防と曝気塔維持のため
	浄水場(浄水)	0.4~0.6mg/L	
濁度	浄水場(混合原水)	0.1度以下	
紫外線強度	浄水場(混合原水)	4,000 μ W/cm ² 以上	

表 6 管理目標の設定（松原浄水場）

水質項目	監視地点	管理目標	備考
残留塩素	浄水場(浄水)	0.4~0.6mg/L	
濁度	浄水場(混合原水)	0.1度以下	
紫外線強度	浄水場(混合原水)	4,850 μ W/cm ² 以上	

表 7 管理目標の設定（大多武浄水場、東野岳浄水場、北木場浄水場）

水質項目	監視地点	管理目標	備考
残留塩素	大多武浄水場	0.3~0.5mg/L	管末残留塩素濃度により目標値変更
	東野岳浄水場	0.4~0.7mg/L	
	北木場浄水場	0.2~0.4mg/L	
濁度	東野岳浄水場	0.1度以下	

表 8 管理目標の設定（南川内浄水場）

水質項目	監視地点	管理目標	備考
残留塩素	浄水場(浄水)	0.3～0.4mg/L	
濁度	浄水場(混合原水)	0.1度以下	
紫外線強度	浄水場(混合原水)	650 μ W/cm ² 以上	

表 9 管理目標の設定（管末給水栓）

水質項目	監視地点	管理目標	備考
残留塩素	管末給水栓	0.2～0.8mg/L	
色濁り	管末給水栓	異常のないこと	
pH	管末給水栓	5.8～8.6	毎月の定期検査 水質基準を順守する
臭気 (かび臭物質)	管末給水栓	定量下限値未満	毎月の定期検査

管理目標を逸脱した場合の対応

設定した水質項目ごとの管理目標を逸脱した場合の一般的な考え方を以下に記す。なお、詳細については別紙 2 に記す。

異常の認識と判断

内部における異常の認識

ア 水質自動計器による監視

水質自動計器（濁度計、残留塩素計、電気伝導率計等）の測定値が管理目標を逸脱又は通常の運転管理警報設定値を逸脱し発報した場合

- (ア)監視画面により表示値を確認する。
- (イ)採水して該当項目の水質検査を行い、表示値と比較する。
- (ウ)水質検査結果が管理目標を逸脱している場合は、異常と判断し対応措置を講じる。
- (エ)水質検査結果と水質自動計器の指示値に誤差が認められる場合は、計器の点検と校正を行う。

イ 手分析による監視（原則として、1回/日以上のもの）

手分析の水質検査結果が管理目標を逸脱していることが明らかになった場合

- (ア)再度、採水及び水質検査を実施し、逸脱の有無を再確認する。
- (イ)管理目標を逸脱した場合は、異常と判断し対応措置を講じる。

ウ 日常点検による監視

水道施設やその周囲の状況等について、通常時と異なる状況が確認された場合

- (ア)採水した試料について、水質検査を実施する。
- (イ)水質検査結果が管理目標を逸脱した場合は、異常と判断し対応措置を講じる。

- (ウ)井戸の水位低下が認められる場合は、水質に異常がないか確認する。
- (エ)特に集水域内での事故等による影響として、油膜、油臭等への対応に留意する。

エ 警報設備による常時監視

浄水場に設置されている警報設備が作動した場合

- (ア)警報設備が作動したら運転管理委託会社社員が状況を確認する。
- (イ)委託会社からの連絡により、テロ行為等の異常事態を確認した場合は対応措置を講じる。

外部からの通報等による異常の認識

ア 保健所からの通報による異常の認識

保健所から、給水区域内において水系感染症の患者が急増している等の連絡を受けた場合

- (ア)当該給水区域の残留塩素を強化する。
- (イ)必要に応じて、当該給水区域内地下水源の水質検査を実施する。
- (ウ)水質検査結果が管理目標を逸脱した場合は、異常と判断し対応措置を講じる。

イ お客さまからの苦情・連絡による異常の認識

お客さまから、水質異常についての苦情や連絡を受けた場合

- (ア)現地及び近隣の状況確認を行い、原因の究明を図る。
- (イ)必要に応じて、採水した試料の水質検査を実施する。
- (ウ)水質検査結果が管理目標を逸脱した場合は、異常と判断し対応措置を講じる。

ウ 関係部局、事故等の発見・原因者からの情報提供

関係部局（県、警察、消防、その他）や事故等の発見・原因者から報告や通報を受けた場合

- (ア)現地確認を行う。
- (イ)通報内容の真偽を含め、関係部局等からの情報収集に努める。
- (ウ)採水した試料について、水質検査を実施する。
- (エ)水質検査結果が管理目標を逸脱した場合は、異常と判断し対応措置を講じる。
- (オ)関係部局等からの更なる情報収集を行い、水質汚染事故の原因究明に努める。

異常が認められなかった場合の対応

水質検査や情報収集の結果、異常が認められなかった場合

- 引き続き情報収集を行い、経過を観察する。

異常時の対応措置

浄水処理の強化

浄水処理の強化で対応可能な水質異常に対しては、下記の対策を講じる。

- ア 原水の水質が管理目標を逸脱した場合、原因水源の調査と確認を行い、浄水処理への影響程度を推測する。
- イ 各水質項目の管理目標を満たすことが困難な状況が想定される場合は、薬品注入率の適正化やろ過水量の削減を行う。
- ウ 給水栓で残留塩素濃度が低下（0.2mg/L 未満）した場合は、次亜塩素酸ナトリウム注入量を適正な管理によって実施するとともに、点検と放水によって残留塩素の維持を図る。残留塩素濃度がさらに低下し 0.1mg/L を下回るおそれがある場合は、消火栓等から緊急放水を行う。
- エ 給水栓残留塩素が急激に低下した場合は、原因となる給水管、配水管及び配水池の調査を行う。
- オ 塩素酸や臭素酸の濃度が水質基準を超えるおそれがある場合は、次亜塩素酸ナトリウムの入替え等を行うとともに、保存方法を改善する。

取水停止の判断

下記に該当する場合は、水道技術管理者の判断により取水を停止する。

- ア 地下水直送水源の原水水質が、塩素処理のみでは水質基準を満たすことが困難となるおそれがある場合
- イ 緊急時検査結果が異常ありの場合
- ウ 水源周辺で事故が発生し、汚染を受けるおそれが生じた場合
- エ 地下水直送水源において、急性毒性を有する項目（水銀、鉛、ヒ素、六価クロム、シアン、その他毒性生物、農薬類）、クリプトスポリジウム等（耐塩素性病原生物）が認められた場合は、当該水源からの取水を停止する。また、他の水質項目においても大幅な基準超過が認められる場合は、取水を停止する。
- オ その他、必要と認められるとき

配水停止の判断

下記に該当する場合は、水道法第 23 条に基づき水道技術管理者の判断により配水を停止する。

- ア 給水する水が住民の健康を害するおそれがあるとき
- イ ダムや貯水池において、水銀、鉛、ヒ素、六価クロム、シアン、農薬類、クリプトスポリジウム等（耐塩素性病原生物）などの汚染が認められ、適切な浄水処理が行われていなかったと推察されたとき
- ウ その他、必要と認められるとき

汚染された施設の洗浄

汚染物質が水道施設や配水管に到達した場合

- ア 汚染された水道施設や配水管内の水道水を排水し、汚染されていない水道水で水道施設や配水管の洗浄を十分に行う。
- イ 配水管からの排水が速やかに実施できるように、日常から排水設備の適切な設置や配水管網の点検を行う。

取水停止を行った場合の措置

取水停止が長期化した場合

- ア 取水停止が長期化し、他水源の活用や他施設の運用では対応しきれない場合は、関係部署と協議する。
- イ 長期間停止後の再開に際しては、滞留水や運転管理について十分に留意する。

関係機関への連絡

水源の汚染により、配水停止または取水停止を行う（行った）場合

- ア 配水停止を行う場合は、水質の状況、飲用の可否、応急給水の実施場所等について、各種の手段（広報車、ビラ、防災ラジオ、ホームページ等）を活用して、お客さまへの広報を行う。
- イ 飲料水健康危機管理実施要領（健水発第 0628001 号、平成 14 年 6 月 28 日）に基づき、水質事故の状況を厚生労働省医薬・生活衛生局水道課に報告する。
- ウ 水質事故の状況を県、保健所等に連絡する。

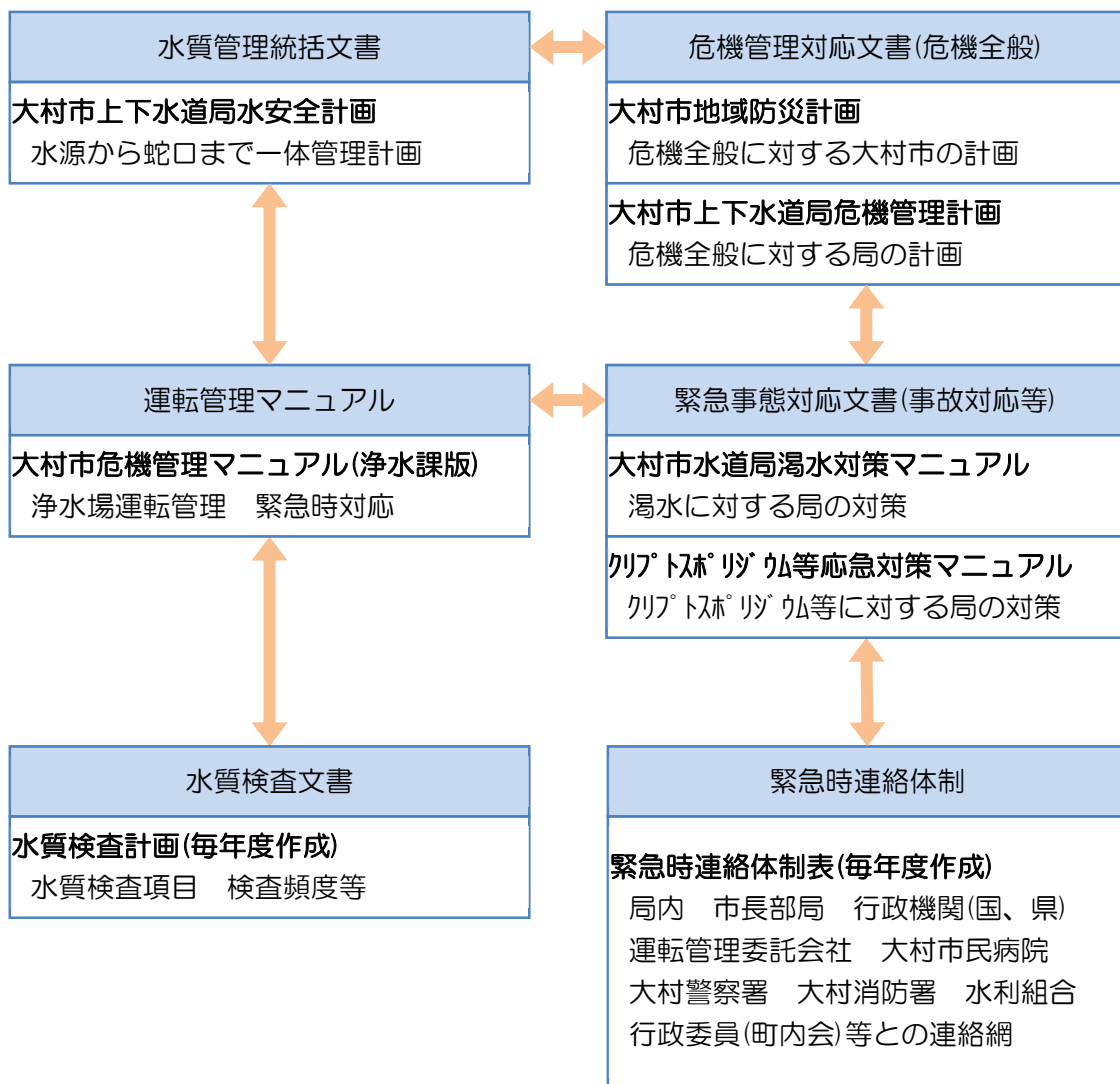
配水再開

事態が終息し、配水を再開する場合

- ア 通常運転への復帰後に浄水の水質検査を行い、検査結果を厚生労働省、県、保健所及びその他関係機関へ連絡する。
- イ 異常がないと判断し、給水を再開する場合は、上記の関係機関に連絡する。
- ウ 給水区域内に感染症等の発症者がいないかどうかを上記の関係機関に確認する。

(3) 管理対応措置の文書化

浄水工程、配水工程及び給水工程において、危害発生時に迅速かつ的確に対応し水質への影響を未然に防ぐため、管理強化が必要となる危害に対する管理対応措置を文書化し整理した。予測できない事故等による緊急事態が発生した場合も下記の計画やマニュアル等に基づき行動する。



6 水安全計画の管理運用

水安全計画の管理運用は、継続的かつ安全な水道水の供給や水質管理に関する技術力の向上のために、PDCA サイクルに基づく検証と見直しを行う。

(1) 関連文書の管理運用

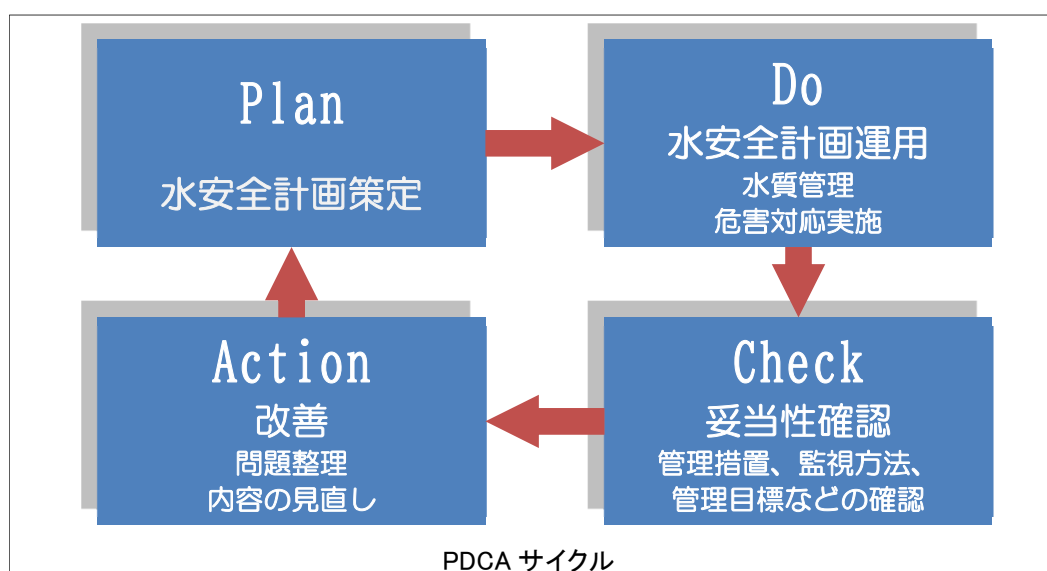
関連文書は、水安全計画を運用するためのマニュアル等から構成されている。具体的な管理対応措置が記載されていることから、関係部署単位で管理運用を行う。

(2) レビュー

「水安全計画」は PDCA サイクルの考え方に基づき、現計画が十分な有効なものとなっているのかを確認（妥当性確認^(注9)）し、必要に応じて改善を行う必要がある。本計画書ではこのことをレビュー（確認・改善）と呼ぶ。

水安全計画のレビューは、水道施設が経年的に劣化することや、水道水の安全性を向上させる上で有用な新技術が開発された場合等も念頭に、次年度の水質検査計画策定と並行し原則毎年9月に実施する。

また、水道施設（計装機器等の更新等を含む）に変更が生じた場合や、水安全計画に従って管理したにもかかわらず水道機能に不具合を生じた場合等には臨時のレビューを実施する。



(注9) 妥当性確認・・・水安全計画の要素である管理措置、監視方法、管理目標、対応措置等の設定が、技術的根拠を明らかにすることにより適切であることを立証すること

水安全計画に基づく各種の妥当性確認は、浄水課、水道工務課、運転管理委託業者で年1回実施する。

妥当性確認項目	確認内容
監視方法	運転管理記録（月報）、点検記録
管理措置	運転管理記録（月報）、点検記録
管理目標	運転管理記録（月報）、点検記録
管理目標を逸脱した場合の対応	運転管理記録（日報）、点検記録、異常時事故時の対応措置の記録、水質検査記録
水質検査結果の水質基準適合性	水質検査結果（月報、年報）
その他	水道システムの状況変化 水質基準等の法の改正 外部指摘事項 最新技術情報

水安全計画に基づく各種の妥当性の確認チェックシートを別紙3に記す。

各種の改善（見直し）は、水安全計画推進チームによる妥当性確認結果に基づき実施し、水安全計画の改定を行う。

見直し項目	見直し内容
運用状況に基づいた問題点や課題への対応	運用状況を集約し、計画の問題点や課題を整理する。これに基づいて関連部署の危害に対する対応マニュアル等の整理を行う。
施設整備への対応	施設や設備の整備状況に応じて、関連部署の管理対応措置や監視方法の見直しを行う。
新たな水質状況への対応	水質基準の改正や、水道水質に関する状況の変化などに対応して、危害分析の内容等についての見直しを行う。
その他	その他、水安全計画の全般について必要な見直しを行う。

改訂事項、改訂理由、改訂年月日の記録を行う。（別紙4）

水安全計画推進チームは下記の構成とする。

役割	構成員
全体統括 (チームリーダー)	水道技術管理者
事務局長	浄水課長
事務局	浄水課：水質管理 GL 水質管理担当職員
チーム員	水道工務課：課長 整備 GL 給水 GL 計画 GL 浄水課：施設管理 GL 運転管理委託業者

(3) 記録の管理

水安全計画に基づいて記録する項目は下記のとおりとする。記録の管理は、関係部署単位で行う。

- ア 運転管理記録（日報、月報）
- イ 点検記録
- ウ 水質検査結果
- エ 異常時、事故時の対応措置の記録（別紙5）

(4) 支援プログラム

支援プログラムとは、水道水の安全を確保するために重要ではあるが直接的には水質に影響しない文書や、直接水質に影響するものではあるが法令や規定等に基づいて水安全計画よりも以前に策定されたに計画やマニュアル等をいう。水安全計画の実施・運用に当たってはこれらの文書にも留意する。

- ア 施設・設備に関する文書（施設・設備の規模、能力）
- イ 材料の規格に関する文書
- ウ 運転管理マニュアル
- エ 緊急時対応マニュアル
- オ 運転管理業務契約書
- カ 水質検査計画
- キ 大村市水道水源保護条例
- ク 職員の健康診断・労働安全衛生に関する文書
- ケ 職員の教育訓練、研修等に関する文書

別紙1 危害原因事象、関連水質項目、リスクレベル、管理対応措置整理表

【 水源 】

種別	危害原因事象	関連する水質項目	発生頻度	影響程度	リスクレベル	異常発見時 (初動対応)	水質への影響を最小限に 抑えるための対応措置	改善されない場合 (最終措置)
ダム貯水池	浄水処理阻害生物(マイクロキスティス等)の増殖	濁度、生物	D	b	3	状況確認 水質監視強化	浄水処理強化	取水量調整
ダム貯水池	汚泥投棄	濁度、有機物	A	a	1	状況確認 水質監視強化	浄水処理強化	取水量調整
ダム貯水池	河川工事、橋梁工事	濁度、油(臭味)、有機物	A	a	1	状況確認 水質監視強化	浄水処理強化	取水量調整
ダム貯水池	降雨	濁度、細菌類	C	c	3	状況確認 水質監視強化	浄水処理強化	取水量調整
ダム貯水池	車両事故	濁度、油(臭味)、有機物	A	c	1	状況確認 水質監視強化	浄水処理強化	取水量調整
ダム貯水池	浄化槽から漏水、破損	アンモニア態窒素、大腸菌、 有機物、消毒副生成物	A	a	1	状況確認 水質監視強化	浄水処理強化	取水量調整
ダム貯水池	生活雑排水	油(臭味)、陰イオン界面活性剤、 有機物、消毒副生成物	B	b	1	状況確認 水質監視強化	浄水処理強化	
ダム貯水池	肥料流出(窒素、リン)	硝酸態窒素、アンモニア態窒素	A	d	2	状況確認 水質監視強化	浄水処理強化	取水量調整
ダム貯水池	富栄養化	臭気	D	b	3	状況確認 水質監視強化	浄水処理強化	取水量調整
ダム貯水池	富栄養化(かび臭発生プランクトンの増殖)	ジオスミン、2-IMB	C	b	1	状況確認 水質監視強化	浄水処理強化	取水量調整
ダム貯水池	防虫駆除剤流出	農薬類	A	b	1	状況確認 水質監視強化	浄水処理強化	
ダム貯水池	野生動物等からの流出	耐塩素性病原生物	A	b	1	状況確認 水質監視強化	浄水処理強化	取水量調整
地下水	ドライクリーニング廃水	テトラクロロエチレン	C	b	1	状況確認	取水停止	
地下水	肥料	硝酸態窒素	C	a	1	状況確認	取水停止	
地下水	井戸内への浸水	濁度、細菌類	B	d	3	状況確認 水質監視強化	取水停止	井戸改修工事

【 導水管 】

種別	危害原因事象	関連する水質項目	発生頻度	影響程度	リスクレベル	異常発見時 (初動対応)	水質への影響を最小限に 抑えるための対応措置	改善されない場合 (最終措置)
ダム貯水池 (萱瀬ダム)	ダム分水量低下	水量	D	c	4	取水量調整、状況確認 ダム管理者へ確認	ストレーナ清掃 浄水処理強化 導水管ドレンからの放水	
ダム貯水池 (萱瀬ダム)	降雨や流量変化等に伴う異物の流出	水量、濁度	D	b	3	取水量調整、状況確認	ストレーナ清掃	
ダム貯水池 (葛城、池田)	降雨や流量変化等に伴う異物の流出	水量、濁度	D	a	1	取水量調整、状況確認	取水停止	
今富系	流量変化等に伴う濁りの発生	水量、濁度	A	b	1	状況確認	取水停止	ドレン放水
黒丸系	流量変化等に伴う濁りの発生	水量、濁度	A	b	1	状況確認	取水停止	ドレン放水
導水管	寒波による空気弁凍結に伴う漏水	水量	C	b	1	状況確認	副弁閉止による止水	取替

【 坂口浄水場 】

種別	危害原因事象	関連する水質項目	発生頻度	影響程度	リスクレベル	異常発見時 (初動対応)	水質への影響を最小限に 抑えるための対応措置	改善されない場合 (最終措置)
着水井	設定ミス、注入ポンプ等異常による次亜の過剰注入	残留塩素	A	b	1	設備異常の調査	前塩、中塩注入率変更 予備機切替	
着水井	設定ミス、注入ポンプ等異常による次亜の注入不足	残留塩素、鉄、マンガン	C	a	1	設備異常の調査	前塩、中塩注入率変更 予備機切替	
着水井	設定ミス、注入ポンプ等異常による苛性ソーダの過剰注入	pH、アルカリ度	C	c	3	設備異常の調査	注入停止	塩素接触池排水
薬品混和池	設定ミス、注入ポンプ等異常による粉末活性炭の注入不足	ジェオスミン、2-MIB、臭気	C	b	1	設備異常の調査	注入率変更 予備機切替	
薬品混和池	粉末活性炭の多量注入による漏洩	濁度	A	a	1	設備異常の調査	注入率変更 予備機切替	
急速攪拌池	急速攪拌機異常による攪拌不足	濁度、pH、アルミニウム	A	a	1	設備異常の調査	設備の復旧	当該系統処理停止 取水量調整
急速攪拌池	設定ミス、注入ポンプ等異常による凝集剤の過剰注入	濁度、pH、アルミニウム	A	a	1	設備異常の調査	注入率変更 予備機切替	ろ過停止、排水
急速攪拌池	設定ミス、注入ポンプ等異常による凝集剤の注入不足	濁度	C	a	1	設備異常の調査	注入率変更 予備機切替	
急速攪拌池	設定ミス、注入ポンプ等異常による凝集剤の注入不足	耐塩素性病原生物	A	e	5	設備異常の調査	注入率変更 予備機切替	ろ過停止、排水
フロック形成池	フロキュレータ異常による攪拌不足又は攪拌過剰	濁度、色度、pH、アルミニウム	A	a	1	設備異常の調査	設備の復旧	当該系統処理停止 取水量調整
沈澱池	藻の発生、沈降性悪化、清掃不足による傾斜板スラッジ堆積多	濁度	A	a	1	設備異常の調査	沈澱池傾斜板清掃	
沈澱池	耐用年数などによる傾斜板の脱落、破損	濁度	A	a	1	設備異常の調査	設備の復旧	当該系統処理停止 取水量調整
沈澱池	排泥不足による沈澱汚泥巻上げ	濁度	A	a	1	設備異常の調査	排泥回数変更	
沈澱池出口	設定ミス、注入ポンプ等異常による苛性ソーダの過剰注入	pH	B	d	3	設備異常の調査	注入率変更 予備機切替	ろ過停止、排水
沈澱池出口	設定ミス、注入ポンプ等異常による苛性ソーダの注入不足	pH	C	a	1	設備異常の調査	注入率変更 予備機切替	
沈澱池出口	設定ミス、注入ポンプ等異常による次亜の過剰注入	残留塩素	A	c	1	設備異常の調査	注入率変更 予備機切替	ろ過停止、排水
沈澱池出口	設定ミス、注入ポンプ等異常による次亜の注入不足	残留塩素、鉄、マンガン	C	c	3	設備異常の調査	注入率変更 予備機切替	ろ過停止、排水
急速ろ過池	弁等故障	濁度(0.1度以上)、クリプトスポリジウム等	A	e	5	設備異常の調査		当該ろ過池停止、排水
急速ろ過池	逆洗異常(水量不足、設定異常)による洗浄不足	濁度(0.1度以上)、クリプトスポリジウム等	A	e	5	設備異常の調査		当該ろ過池停止、排水
急速ろ過池	長時間のろ過継続	濁度(0.1度以上)、クリプトスポリジウム等	A	e	5	状況確認 原因究明		当該ろ過池停止、排水
ポリ塩化アルミニウム	長期保存による劣化	濁度	A	d	2	入荷日確認 業者問合せ	代替品手配	
粉末活性炭	長期保存による劣化	ジェオスミン、2-MIB、臭味	A	c	1	入荷日確認 業者問合せ	注入率変更 代替品手配	
粉末活性炭	長期保存による劣化	pH、アルカリ度	A	c	1	入荷日確認 業者問合せ	注入率変更 代替品手配	
苛性ソーダ	長期保存による劣化	pH、アルカリ度	A	c	1	入荷日確認 業者問合せ	注入率変更 代替品手配	

【 杭出津浄水場 】

種別	危害原因事象	関連する水質項目	発生頻度	影響程度	リスクレベル	異常発見時 (初動対応)	水質への影響を最小限に抑えるための対応措置	改善されない場合 (最終措置)
浄水場	大上戸川の水位上昇	濁度、色度、細菌類	A	d	2	雨量、水位、状況確認		

【 浄水場共通 】

種別	危害原因事象	関連する水質項目	発生頻度	影響程度	リスクレベル	異常発見時 (初動対応)	水質への影響を最小限に抑えるための対応措置	改善されない場合 (最終措置)
次亜塩素酸ナトリウム	長期保存による劣化	残留塩素、塩素酸、臭素酸	A	e	5	入荷日確認 業者問合せ	代替品手配 使用槽切替	飲用制限、給水停止
薬品	注入管の目詰り(エアロック、スケール)劣化による注入管破損	各薬品の関連水質項目	C	c	3	設備異常の調査	注入系統の切替 設備の復旧	
薬品タンク	貯蔵タンク劣化等による薬品の品質低下	各薬品の関連水質項目	A	d	2	設備異常の調査	注入系統の切替 設備の復旧	
浄水池	水量異常による水位低下	水量、濁度、色度	A	e	5	取水量確認	取水量の増量	配水停止
浄水池	設定ミス、注入ポンプ等異常による次亜の過剰注入	残留塩素	A	c	1	設備異常の調査	注入系統の切替 設備の復旧 浄水池排水	配水停止 応急給水
浄水池	設定ミス、注入ポンプ等異常による次亜の注入不足	残留塩素、細菌類	A	d	2	設備異常の調査	注入系統の切替 設備の復旧 浄水池排水	配水停止 応急給水

【 送水施設、配水池、配水管 】

種別	危害原因事象	関連する水質項目	発生頻度	影響程度	リスクレベル	異常発見時 (初動対応)	水質への影響を最小限に 抑えるための対応措置	改善されない場合 (最終措置)
送水施設	送水ポンプの送水不良	水量、濁度、色度	C	d	4	動作確認 予備ポンプへ切替	器機の修繕復旧	応急給水
送水施設	寒波によるエアチャンバー凍結に伴う漏水	水量	A	b	1	状況確認	弁閉止による止水	修理・取替
送水施設	停電、落雷による送水ポンプ停止	水量	B	c	2	状況確認	自家発電・応急給水設備復旧	
送水施設	寒波による加圧施設凍結	水量、水圧	B	b	1	状況確認	施設の凍結解消	応急給水
追塩施設	設定ミス、注入ポンプ等異常による次亜の過剰注入	残留塩素	A	b	1	設定確認 状況確認	注入系統の切替 設備復旧	排水 応急給水
追塩施設	設定ミス、注入ポンプ等異常による次亜の無注入	残留塩素、細菌類	A	d	2	設定確認 状況確認	注入系統の切替 設備復旧	排水 応急給水
配水池	開口部からの小動物侵入	濁度、色度、異物、細菌類	A	b	1	状況確認	排水、清掃	開口部への防御網設置
配水池	水量異常による水位低下	水量、濁度、色度	B	b	1	状況確認	漏水調査 配水池運用の変更	
配水池	滞留時間大	残留塩素、細菌類、水温、濁度、色度	D	b	3	状況確認	排水、清掃	
配水池	長期使用による劣化、内面塗装剥離、清掃不足に伴う砂等の流出	濁度、色度、異物	A	b	1	状況確認	塗装整備 清掃	
配水池	寒波による水位調整弁パイロット管凍結	水量、濁度、色度	C	c	3	状況確認	解冻による動作復旧	仮設配管設置 応急給水
配水池	寒波による流入管凍結	水量、濁度、色度	C	c	3	貯水量確認	解冻による流入復旧	応急給水
配水管	クロスコネクション	異物、残留塩素、濁度、色度、臭気、細菌類	A	d	2	状況確認	飲用停止 配管切断	
配水管	減圧弁故障による施設破損	水量、水圧	A	c	1	状況確認	修繕・応急給水 仕切弁操作による影響 区域の限定	
配水管	バルブ操作による濁水の発生	濁度、色度、異物、鉄、マンガン	C	b	1	状況確認	洗管作業 (消火栓・ドレン等)	
配水管	流速・流量の変化	濁度、色度、異物、鉄、マンガン	C	b	1	状況確認	洗管作業 (消火栓・ドレン等)	
配水管	水量不足による圧力低下	水量	A	b	1	状況確認	配水系統の見直し切替 設備の復旧	
配水管	送配水管の漏水(劣化、事故)	水量、水圧	D	b	3	状況確認	漏水修繕・応急給水 仕切弁操作による影響 区域の限定	布設替え
配水管	送配水管劣化、腐食による濁水	異物、残留塩素、濁度、色度、鉄、マンガン	A	c	1	状況確認	洗管作業 (消火栓・ドレン等)	布設替え
配水管	滞留時間大	残留塩素、細菌類、水温、濁度、色度	A	c	1	状況確認	洗管作業 (消火栓・ドレン等)	管径等の見直し
配水管	滞留時間大(モルタルライニング管からの溶出)	pH	A	b	1	状況確認	排水作業 ドレン量調整	布設替え
配水管	漏水箇所からの汚水逆流	異物、残留塩素、濁度、色度、細菌類	A	c	1	状況確認	洗管作業 (消火栓・ドレン等)	
配水管	送配水管の空気弁からの漏水	水量	C	b	1	状況確認	副弁閉止による止水	取替
配水管	寒波による凍結	水量、水圧	A	b	1	状況確認	管路の凍結解消	応急給水
送配水管	送配水管管損傷に伴う負圧	異物、残留塩素、濁度、色度、細菌類	A	c	1	状況確認	洗管作業 (消火栓・ドレン等)	布設替え

【 給水管、貯水槽水道 】

種別	危害原因事象	関連する水質項目	発生頻度	影響程度	リスクレベル	異常発見時 (初動対応)	水質への影響を最小限に抑えるための対応措置	改善されない場合 (最終措置)
給水管	給水器具の不良や劣化による濁水の発生	異物、残留塩素、濁度、色度、鉄、マンガン	C	a	1	状況確認	洗管作業 (当該給水器具等)	取替え
給水管	クロスコネクション	異物、残留塩素、濁度、色度、臭気、細菌類	B	c	2	状況確認	飲用停止 配管切断	
給水管	使用量不足による滞留時間大	残留塩素、細菌類、水温、濁度、色度	D	a	1	状況確認	水栓で排水	
給水管	バルブ操作による濁水の発生	濁度、色度、異物、鉄、マンガン	C	a	1	状況確認	洗管作業 (ドレン・メーター吐かせ等)	
給水管	給水管の劣化、腐食による濁水	異物、残留塩素、濁度、色度、鉄、マンガン	C	b	1	状況確認	洗管作業 (ドレン・メーター吐かせ等)	布設替え
給水管	給水管の漏水(劣化、事故)	水量、水圧	E	a	1	状況確認	漏水修繕	布設替え
給水管	蛇口への異物付着	異物、残留塩素、濁度、色度、細菌類	B	b	1	状況確認	清掃	
給水管	水量不足による圧力低下	水量	C	b	1	状況確認	配水系統の切替 設備の復旧	増径
給水管	塗装工事等	臭気	A	c	1	状況確認	洗管作業 (ドレン・メーター吐かせ等)	土壌入替え 布設替え
給水管	漏水箇所からの汚水逆流	異物、残留塩素、濁度、色度、細菌類	A	c	1	状況確認	洗管作業 (ドレン・メーター吐かせ等)	
給水管	寒波による凍結、1次側露出給水管の破損	水量、水圧	C	a	1	状況確認	止水栓閉 給水管修繕	布設替え
給水管	寒波による凍結、2次側露出給水管の破損	水量、水圧	C	a	1	状況確認	メーター止水栓閉 給水管修繕	布設替え
給水管	寒波による、給水管接続部の漏水	水量、水圧 異物、鉄、濁度	D	a	1	状況確認	メーター止水栓閉 接続部修繕	布設替え
給水管	寒波による、給湯器等接続部の漏水	水量、水圧 異物、鉄、濁度	D	a	1	状況確認	メーター止水栓閉 接続部修繕	取替え
給水管	寒波による、給水ポンプ装置の異常	水量、水圧 異物、鉄、濁度	C	a	1	状況確認	給水ポンプ装置停止	取替え
給水管	寒波による、受水槽設備の異常	水量、水圧 異物、鉄、濁度	C	a	1	状況確認	洗管作業	取替え
給水管	寒波による、蛇口の凍結	水量、水圧 異物	D	a	1	状況確認	解冻	
貯水槽水道	破損(劣化・人的)	水量	A	c	1	状況確認	飲用停止 応急給水	

青字は改善策の指導を行う

【 各箇所 共通 】

種別	危害原因事象	関連する水質項目	発生頻度	影響程度	リスクレベル	異常発見時 (初動対応)	水質への影響を最小限に抑えるための対応措置	改善されない場合 (最終措置)
計装設備	計測不可、機器故障、指示値異常	機器測定項目	C	c	3	設備異常の調査	設備の復旧	
施設全体	工事、車両による事故等(場内配管破損、設備破壊)	異物、濁度、色度	A	a	1	状況確認 原因究明	設備の復旧	
施設全体	工事に伴う薬剤漏出(塗料、油等)	臭気、異物、濁度、色度、有機物、フェノール	A	c	1	状況確認 原因究明	飲用停止 応急給水	
施設全体	人為的な不法投棄、テロ	シアン、その他毒性物質	A	e	5	状況確認	当該箇所の下流施設起用停止、復旧対応	取水制限、飲用制限、給水停止

○坂口浄水場～給水栓 (1/3)

【残留塩素】

監視地点	監視方法	管理目標	管理目標を逸脱した場合の対応
全地点	-	-	残留塩素計の点検、手分析値と値の比較、整備 次亜塩素酸ナトリウム注入量設定値の確認 次亜塩素酸ナトリウム注入設備の点検 次亜塩素酸ナトリウム注入量設定値変更 各地点の残留塩素計の監視強化 注入設備不調の場合、現地注入(特に沈澱池出口) * 詳細は危機管理マニュアル(浄水課版)のとおり
塩素接触池出口	接触池 有試薬残留塩素計	1mg/L程度	処理水残留塩素濃度の監視強化
沈澱処理水 (ろ過池原水渠)	処理水 有試薬残留塩素計	0.3～2.0 mg/L	<2mg/L以上の場合> ろ過停止、排水、取水量調整 <0.1～0.3mg/Lの場合> 地下次亜注入率で調整 <0mg/Lの場合> ろ過停止、排水、取水量調整
ろ過池出口	ろ過水 残留塩素計		
塩素混和井	地下水 残留塩素計	-	注入機不調の場合、中次亜注入強化 地下水取水量調整
坂口配水池	配水池 残留塩素計	0.4～1.0 mg/L (季節により異なる)	配水の残留塩素濃度確認 中次亜注入率、地下次亜注入率で調整
管末給水栓	毎日検査 手分析	0.2～0.8 mg/L	周辺直結水の残留塩素確認 直近の配水池の確認 排水作業(消火栓、ドレン放水)の実施 広報 水運用の適正化

○坂口浄水場～給水栓 (2/3)

【濁度】

監視地点	監視方法	管理目標	管理目標を逸脱した場合の対応
全地点	-	-	濁度計の点検、手分析値との比較 濁度の監視強化
萱瀬ダム原水 葛城貯水池原水 池田貯水池原水	各濁度計	急激な変化が みられないこと	各水源の現地確認 原因水源の取水量変更もしくは取水停止
混合原水	混合原水濁度計		返送水の確認 濃縮槽越流水の確認
沈殿処理水 (ろ過池原水渠)	処理水濁度計		薬品注入設備の確認 フロック形成状態、汚泥沈降状態の確認 フラッシュミキサー、フロキュレーター、沈殿池排泥設備の確認 浄水処理強化 ジャーテストの実施、最適注入率へ変更
ろ過池出口	各ろ過池 高感度濁度計 微粒子カウンター付 高感度濁度計	0.05度以下	原因の究明 (洗浄不良、損失水頭高、各弁類の異常、 ろ層の劣化、原水のプランクトン等) ろ過停止、排水 地下水取水の増量
管末給水栓	毎日検査(濁り) 手分析	異常のないこと	周辺直結水の濁度確認 原因の究明 直近の配水池の確認 排水作業(消火栓、ドレン放水)の実施 広報

○坂口浄水場～給水栓 (3/3)

【pH】

監視地点	監視方法	管理目標	管理目標を逸脱した場合の対応
全地点	-	-	pH計の点検、手分析値との比較 pHの監視強化
萱瀬ダム原水 葛城貯水池原水 池田貯水池原水	各pH計	急激な変化が みられないこと	各水源の現地確認 原因水源の取水量変更もしくは取水停止
混合原水	混合原水pH計 廃液槽pH計		返送水の確認 濃縮槽越流水の確認 薬品廃液槽の確認
塩素接触池出口水	pH計 (葛城貯水池pH計)	7.2～7.4 (前苛性ソーダ注入時)	注入停止、前苛性ソーダ注入量設定値の確認 前苛性ソーダ注入設備の点検 <pH8.6以上の場合> 塩素接触池排水
沈殿処理水 (ろ過池原水渠)	各pH計	7.0～7.4	後苛性ソーダ及びPAC注入量設定値の確認 後苛性ソーダ及びPAC注入設備の点検、 注入量設定値の変更 <pH8.6以上の場合>
ろ過池出口			ろ過停止、下水放流
池田配水池配水 (坂口浄水場内)	毎日検査手分析	7.4～7.8	後苛性ソーダ及びPAC注入量設定値の確認 後苛性ソーダ及びPAC注入設備の点検、 注入量設定値の変更
管末給水栓	毎月検査	5.8～8.6	現地確認、原因の究明 周辺直結水のpH確認 <水質基準超過の場合> 排水作業(消火栓、ドレン放水)の実施 広報

【臭気(かび臭物質)】

監視地点	監視方法	管理目標	管理目標を逸脱した場合の対応
萱瀬ダム原水 葛城貯水池原水 池田貯水池原水	毎月検査 機器分析(委託)	-	浄水処理強化 粉末活性炭注入率の増強 前塩素処理の効果を検証 臭気発生原因(プランクトン等)の調査
ろ過水	毎月検査 機器分析(委託)	定量下限値 未満	原因水源の取水停止又は取水量減量
管末給水栓	毎月検査 機器分析(委託)	定量下限値 未満	
	使用者からの情報	-	現地確認

○日岳浄水場、富の原第1、第2、第3浄水場、松並浄水場

【残留塩素】

監視地点	監視方法	管理目標	管理目標を逸脱した場合の対応
日岳浄水場	日岳浄水場 外水栓 手分析	0.7~0.9mg/L	残留塩素計の点検、手分析値と値の比較、整備 次亜塩素酸ナトリウム注入量設定値の確認 次亜塩素酸ナトリウム注入設備の点検 次亜塩素酸ナトリウム注入量設定値変更 残留塩素計の監視強化
富の原第1浄水場 富の原第2浄水場 富の原第3浄水場 松並浄水場 (浄水)	残留塩素計	0.2~0.4mg/L	注入設備不調の場合、現地注入 * 詳細は危機管理マニュアル(浄水課版)のとおり 配水停止

○杭出津浄水場

【残留塩素】

監視地点	監視方法	管理目標	管理目標を逸脱した場合の対応
杭出津第1水源	杭出津第1水源 残留塩素計	1mg/L程度	残留塩素計の点検、手分析値と値の比較、整備 次亜塩素酸ナトリウム注入量設定値の確認 次亜塩素酸ナトリウム注入設備の点検
杭出津浄水場 (浄水)	浄水場浄水 残留塩素計	0.4~0.6mg/L	次亜塩素酸ナトリウム注入量設定値変更 各地点の残留塩素計の監視強化 配水停止 * 詳細は危機管理マニュアル(浄水課版)のとおり

【濁度】

監視地点	監視方法	管理目標	管理目標を逸脱した場合の対応
杭出津浄水場 (混合原水)	高感度濁度計	0.1度以下	濁度計の点検、手分析値との比較 各水源の現地確認、濁度の手分析実施 原因水源の取水量変更もしくは取水停止 濁度の監視強化 * 詳細はクリプトスポリジウム等応急対策マニュアルのとおり

【紫外線強度】

監視地点	監視方法	管理目標	管理目標を逸脱した場合の対応
杭出津浄水場 (混合原水)	紫外線強度計	4,000 $\mu\text{W}/\text{cm}^2$ 以上	紫外線ランプの確認、交換、整備 紫外線強度計の点検 原因の究明 配水停止 * 詳細はクリプトスポリジウム等応急対策マニュアルのとおり

○松原浄水場、南川内浄水場

【残留塩素】

監視地点	監視方法	管理目標	管理目標を逸脱した場合の対応
松原浄水場 (浄水池)	残留塩素計	0.4~0.6mg/L	残留塩素計の点検、手分析値と値の比較、整備 次亜塩素酸ナトリウム注入量設定値の確認 次亜塩素酸ナトリウム注入設備の点検 次亜塩素酸ナトリウム注入量設定値変更 各地点の残留塩素計の監視強化 配水停止 * 詳細は危機管理マニュアル(浄水課版)のとおり
南川内配水池 出口		0.3~0.4mg/L	

【濁度】

監視地点	監視方法	管理目標	管理目標を逸脱した場合の対応
松原浄水場 (原水槽)	高感度濁度計	0.1度以下	濁度計の点検、手分析値との比較 各水源の現地確認、濁度の手分析実施 原因水源の取水量変更もしくは取水停止 濁度の監視強化 * 詳細はクリプトスピリジウム等応急対策マニュアルのとおり
南川内水源 (原水)			

【紫外線強度】

監視地点	監視方法	管理目標	管理目標を逸脱した場合の対応
松原浄水場 (原水槽)	紫外線強度計	4,850 $\mu\text{W}/\text{cm}^2$ 以上	紫外線ランプの確認、交換、整備 紫外線強度計の点検 原因の究明 送配水停止 * 詳細はクリプトスピリジウム等応急対策マニュアルのとおり
南川内水源 (原水)		650 $\mu\text{W}/\text{cm}^2$ 以上	

○大多武浄水場、東野岳浄水場、北木場浄水場

【残留塩素】

監視地点	監視方法	管理目標	管理目標を逸脱した場合の対応
大多武浄水場 (浄水)	大多武第1配水池 残留塩素計	0.3～0.5mg/L	残留塩素計の点検、手分析値と値の比較、整備 次亜塩素酸ナトリウム注入量設定値の確認 次亜塩素酸ナトリウム注入設備の点検
東野岳浄水場 (浄水)	高部配水池流入水 残留塩素計	0.4～0.7mg/L	次亜塩素酸ナトリウム注入量設定値変更 各地点の残留塩素計の監視強化 注入設備不調の場合、現地注入
北木場浄水場 (浄水)	残留塩素計	0.2～0.4mg/L	* 詳細は危機管理マニュアル(浄水課版)のとおり 北木場浄水場系は東野岳浄水場系へ切替 配水停止 復旧に時間を要する場合、広報活動

【濁度】

監視地点	監視方法	管理目標	管理目標を逸脱した場合の対応
東野岳浄水場 (浄水)	高部配水池流入水 高感度濁度計	0.1度以下	濁度計の点検、手分析値との比較 濁度の監視強化 各水源の現地確認、濁度の手分析実施 原因水源の取水量変更もしくは取水停止

別紙3 水安全計画に基づく各種の妥当性の確認 チェックシート

内容		チェックポイント	確認結果
1	水質検査結果は水質基準等を満たしていたか	①毎日の残留塩素等の記録(月報) ・水質基準等との関係 ・管理基準の満足度 ②定期水質検査結果書(月報、年報) ・水質基準等との関係	適・否 適・否
2	管理措置は定められたとおりに実施したか	①運転管理記録(月報)、点検記録 ・記録内容の確認	適・否
3	監視は定められたとおりに実施したか	①運転管理記録(月報)、点検記録 ・日々の監視状況	適・否
4	管理基準逸脱時等に、定められたとおりに対応をとったか	①異常時、事故時等の対応措置記録 ・逸脱時の状況、対応方法の的確さ	適・否
5	4によりリスクは軽減したか	①異常時、事故時等の対応措置記録 ②水質検査結果記録書(臨時検査) ・水質基準等との関係	適・否 適・否
6	水安全計画に従って記録が作成されたか	①運転管理記録(月報)、点検記録 ・取水、配水、水位、電気関係、薬品使用量等の記録 ②水質検査結果書(月報、年報) ・浄水及び給水栓水残留塩素の記録 ③対応措置記録簿の記載方法	適・否 適・否 適・否
7	その他		適・否

別紙4 改訂記録

改訂番号	改訂年月	該当箇所	改訂内容、理由
0	平成29年3月	全体	新訂
1	平成30年3月	本文	p3表1へ予備水源を追加 p6図3、p7図4の更新 p12表3の管理目標の見直し p13表4、表5、表6、表7の追加
		別紙1	危害原因事象の追加
		別紙2	残留塩素の管理目標値変更 pHの管理目標値変更 坂口浄水場以外の浄水場の管理目標及び管理目標を逸脱した場合の対応を追加
		別紙3	水安全計画に基づく各種の妥当性の確認チェックシートの追加
		別紙4	別紙3 改訂記録を、別紙4 改訂記録に変更
別紙5	対応措置記録簿の様式を追加		
2	平成31年3月	本文	p3表1 荒瀬水源の削除、葛城貯水池を予備水源へ変更、鬼橋第2水源を認可水源へ変更 p5表2 杭出津第2水源の取水可能量を変更、大多武第2水源の削除 p6図3の更新 p21 水安全計画推進チーム員に水道工務課長を追加
		別紙1	p24【杭出津浄水場】 危害原因事象の追加 p25【送水施設、配水池、配水管】 危害事象の追加
3	令和2年3月	本文	p2図1 第13回拡張分に差替え p5表2 南川内水源No2の水源状況を変更 p12表3 塩素接触池出口pHの追加。沈殿処理水及びろ過池出口pH管理目標値変更 p13表6 濁度に南川内浄水場を追加
		別紙1	p23【坂口浄水場】前苛性ソーダに関する危害を追加 p25【送水施設、配水池、配水管】 危害事象「水量以上による水位低下」の発生頻度を変更
		別紙2	p25坂口浄水場～給水栓【pH】 塩素接触池出口pHの追加。沈殿処理水及びろ過池出口pH管理目標値変更 p33【濁度】南川内浄水場を追加

改訂番号	改訂年月	該当箇所	改訂内容、理由
4	令和3年4月	本文	p5表2 松原浄水場浄水方法変更 p6図3の更新 p7 「おおむら水道ビジョン2021」へ変更 p12表6 松原浄水場管理目標の設定
		別紙1	p21【水源】「降雨」に関する影響程度を変更 p21【水源】「井戸内への浸水」に関する危害原因事象を追加 p24【送水施設、配水池、配水管】追塩施設「設定ミス、注入ポンプ等異常による次亜過剰注入、注入停止」に関する危害原因事象の追加
		別紙2	p31松原浄水場を追加
5	令和4年3月	本文	p3表1 冷泉寺水源を削除 小路口水源、鬼橋水源の「休止中」を「塩素消毒のみ」へ変更 p5表2 日岳水源、富の原第1水源、富の原第3水源の「休止中」を「塩素消毒のみ」へ変更 南川内水源の浄水処理方法を変更 p6図3の更新 p12表4 日岳水源、富の原第1水源、富の原第3水源の「休止中」を削除 p12表7 南川内浄水場を削除 p12表8 南川内浄水場を追加
		別紙1	p21【水源】「車両事故」に関する影響程度を変更 p23【浄水場共通】「貯蔵タンク劣化等による薬品の品質低下」に関する危害原因事象の追加 p23【浄水場共通】「設定ミス、注入ポンプ等異常による次亜の過剰注入・注入不足」に関する危害原因事象の追加
		別紙2	p31松原浄水場に南川内浄水場を追加 p32南川内浄水場を削除

別紙5 対応措置記録簿（事故他で減断水）

報告日： 年 月 日
 水道事業者名：

次のとおり〇〇事故が発生しましたので報告します（第 報）

番号	項目	内容
1	発生日時	年 月 日 時 分
2	事故箇所（施設名）	
3	事故施設	（管路事故の場合、布設年、管種、口径等を必ずご記入ください）
4	事故概要	
5	事故原因	
6	被害状況（概略）	
	1) 断水戸数（人数）	
	2) 濁水戸数（人数）	
	3) 浸水被害	
	4) 交通被害	
	5) 苦情件数	
7	対応状況（概略）	
	1) 給水車の出動	台
	2) 広報車の出動	台
	3) 災害対策車の出動	台
8	復旧状況	事故発生から復旧までの経過をまとめてください
9	関係機関との連絡	
10	今後の対策	
11	備考 （報道対応など）	
12	問合せ先	所属 職 氏名 電話番号 FAX

※ 必要に応じ、事故状況が判るような図面等添付して下さい
 *飲料水健康危機管理実施要領 別添3参照

別紙5 対応措置記録簿（水質事故）

報告日時： 年 月 日 時 分

次のとおり水質異常が発生しましたので報告します（第 報）

番号	項目		内容
1	発生時期	1) 異常が発生した日時（採水、患者発病等の説明を添えてください）	
		2) 異常があることを知った日時	
		3) 対応を完了した日時	
2	水質異常が生じた施設	1) 水道の種別（上水道、簡易専用水道、飲用井戸等）	
		2) 水源の名称と種別（表流水、深井戸等）	
		3) 施設の名称（原水水質の異常の場合は取水位置）	
		4) 浄水処理方法	
		5) 異常に係る施設の給水範囲の人口（又は戸数）又は1日平均利用者数	
3	汚染の状況	1) 水質異常の原因（原因物質、原因物質の排出源及びその存在場所、施設の不良箇所等）	
		2) 問題を生じた水質項目と汚染時の最大値	
4	給水等への影響	1) 取水停止／取水減量期間	
		2) 給水停止／制限の期間	
		3) 給水停止／制限の影響人口	
5	健康状態被害発	1) 症状	
		2) 人数	
		3) 発生地域	
6	対応経緯（時系列に記載）		
7	関係機関との連絡		
8	今後の対応方針		
9	報道発表等		
10	その他特記事項		
11	担当	1) 都道府県	
		2) 事業者/自治体名	
		3) 所属・部署	
		4) 担当者名	
		5) 電話番号	
		6) FAX番号	
		7) e-mail	

【留意点】

- ・報告いただいた内容については、個人情報を除き、厚生労働省にて定期的に公表します。
- ・必要に応じ、水質検査結果、浄水フロー、地図等を添付してください。
- ・報道発表等を行った場合は、発表資料を添付してください。

*飲料水健康危機管理実施要領 別添4参照